

INFORMATII GENERALE

PERDELELE INDUSTRIALE DIN PVC **GIESSE** SUNT PRODUSUL IDEAL PENTRU REALIZAREA DIVIZIUNILOR REZULTAND O USOARA SI RAPIDA TRECERE IN CAZ DE NECESSITATE. DATORITA CARACTERISTICILOR LOR, VA PERMIT SA LIMITEZE PROPAGAREA ZGOMOTULUI SI A PIERDERILOR DE CALDURA DINTR-UN MEDIU CONTROLAT.



CARACTERISTICI

- ✓ SUPORT SUPERIOR CU SISTEM DE CUPLARE RAPIDA PENTRU FIXAREA PE BUIANDRUG SAU PE PERETE. DISPONIBIL DIN OTEL GALVANIZAT SAU DIN INOX 304.
- ✓ DISPONIBILA CU SUPPORT SUPERIOR FIX SAU DE CULISARE, IN CAZ DE NECESSITATE DE A ELIBERA GOLUL DE TRECERE.
- ✓ OFERA POSIBILITATEA DE INSTALARE A SUPORTULUI ATAT IN INTERIORUL GOLULUI CIT SI IN AFARA LUI.
- ✓ BENZI DE INCHIDERE REALIZATE DIN PVC EXTRUDAT TRANSPARENT, DISPONIBIL ATAT PENTRU MEDIILE NORMALE DE TEMPERATURA CIT SI PENTRU MEDII CU TEMPERATURI SCAZUTE (PANA LA -25°). LA CERERE SUNT DISPONIBILE SI BENZI DIN PVC OPAC , DE EXEMPLU, UTIL IN CAZUL IN CARE AVETI NEVOIE DE BARIERA UV PENTRU A PREVENI TRECEREA LUMINII SOLARE. SUPRAPUNEREA BENZILOR POATE FI PARTIAL SAU TOTALA IN FUNCTIE DE CERINTELE DE ETANSARE PE CARE CLIENTUL DORESTE SA LE OBTINA.



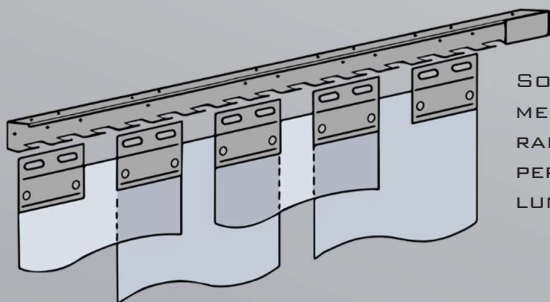
CARACTERISTICILE FASIILOR DIN PVC

LATIME	200 mm	300 mm	400 mm	400 mm
GROSIME	2 mm	3 mm	3 mm	4 mm

FASII/BENZI DIN PVC EXTRUDAT TRANSPARENT CU COLTURI ROTUNJITE PENTRU SIGURANTA COMPLETE IN TIMPUL TRAVERSARII, FOARTE REZISTENT LA ABRAZIUNE SI RUPERE. LA CERERE IN CAZUL INSTALARII INTR-UN MEDIU CONTROLAT DE TEMPERATURE, ACESTEA SUNT DISPONIBILE CU REZISTENTA LA TEMPERATURE SCAZUTE (PANA LA -25° C).

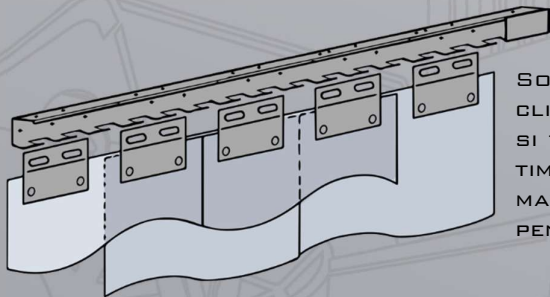
SUPRAPUNERE PARTIALA

TIPO STRISCIA	200 x 2	300 x 3	400 x 3	400 x 4
SORMONTO	40/50 mm	50/75 mm	90/100 mm	100 mm



SOLUTIA IDEALA PENTRU MAJORITATEA MEDIILOR DE INTERIOR. ASIGURA O TRECERE RAPIDA SI USDARA. TRANSPARENTA PERFECTA ASIGURA VIZIBILITATE MAXIMA SI LUMINOZITATEA ECRANULUI.

SUPRAPUNERE TOTALA

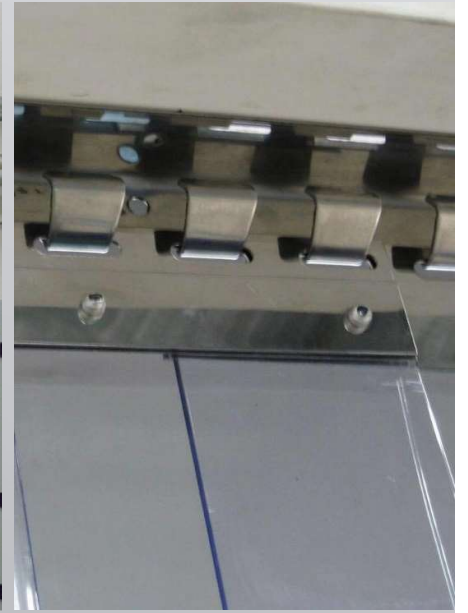


SOLUITE RECOMANDATA ÎN CAZUL ÎN CARE CLIENTUL ARE NEVOIE DE IZOLARE ACUSTICA SI TERMICA MAXIMA MENTINAND ÎN ACELASI TIMP O VIZIBILITATE SI LUMINOZITATE MAXIMA. DE ASEMENEA, SUNT DISPONIBILE PENTRU CAMERE DE DIMENSIUNI MARI.

STRUCTURA CULISANTA

CU SISTEMUL DE CULISARE MOBIL ÎNTREAGA ÎNCHIDERE SAU NUMAI O PARTE DIN EA SE POATE DERULA ÎNTR-O PARTE. SOLUTIA ESTE IDEALA ATUNCI CAND CLIENTUL ARE NEVOIE PENTRU A ELIBERA COMPLET DESCHIDEREA ÎN CAZUL TRECERII DE MAȘINI GRELE, SAU CÂND NU SE UTILIZEAZA SISTEMUL.





INFORMATII GENERALE

UȘILE FLEXIBILE BATANTE SUNT SOLUTIA IDEALA PENTRU DIVIZAREA MEDIILOR DE OPERARE ATÂT ÎN SECTORUL INDUSTRIAL CAT SI COMERCIAL.

UTILIZATE PE SCARA LARGA ÎN INDUSTRIA ALIMENTARA ȘI DE VÂNZARE CU AMANUNTUL, ACESTEA SUNT POTRIVITE LA INSTALAREA PE TRASEELE DE EVACUARE. EXTREM DE SIMPLE CA SI CONSTRUCTIE ȘI DE INSTALAT SUNT O SOLUTIE ECONOMICA ȘI PRACTICA.

ACESTEA SUNT DISPONIBILE ÎN VARIANTA CU DESCHIDERE MANUALA CU ARC DE ÎNCHIDERE SAU AUTOMATA CU DISPOZITIVE PNEUMATICE ȘI ELECTRO-PNEUMATICE (DE EX. BUTON, SNUR/SFOARA, RADAR, ETC).

VERSIUNILE SPECIALE SUNT FOLOSITE PENTRU ÎNCHIDEREA DESCHIDERILOR MARI, CU CARACTERISTICI SPECIALE, CUM AR FI ÎN DEPOZITE ȘI ATELIERE DE TRAMVAIE CU PREZENTA DE ÎNALTA TENSIUNE PRIN LINIA DE DEASUPRA CAPULUI.

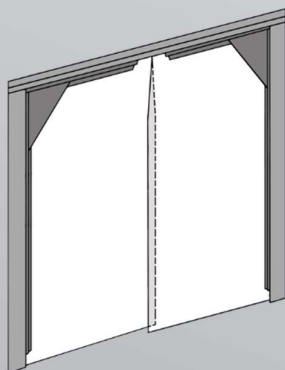


CARACTERISTICE

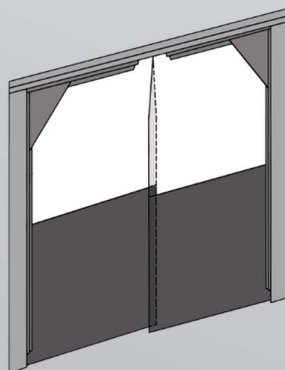
- ✓ UȘILE SUNT REALIZATE CU STRUCTURĂ PORTANTĂ DIN PROFILE DE OȚEL GALVANIZAT, ÎNDOITE LA RECE CU STRUCTURĂ MONOLITICĂ; 3 MODELE DE PROFILE SUNT DISPONIBILE ÎN FUNCȚIE DE DIMENSIUNEA UȘII. LA CERERE, PENTRU TOATE MEDIILE ÎN CARE ESTE NEVOIE DE IGIENA MAXIMA SI REZISTENTA LA COROZIUNE, STRUCTURA DE SUSȚINERE POATE FI REALIZATĂ ÎN ÎNTREGIME DIN "OȚEL INOXIDABIL AISI 304".
- ✓ PANDURILE FLEXIBILE SUNT REALIZATE DIN MATERIALE DE ÎNALTĂ CALITATE CONCEPTE SPECIAL PENTRU REZISTENȚĂ MAXIMĂ ȘI DURABILITATE:
 - PVC (CLORURA DE VINIL) CU ADAOS DE PLASTIFIANTI, CARE FAC UTILIZAREA SA POSIBILA CHIAI ȘI LA TEMPERATURI SCAZUTE (PÂNA LA -35 ° C), MENTINÂND ÎN ACELAȘI TIMP CARACTERISTICILE DE TRANSPARENTA, REZISTENTA LA IMPACT ȘI ABRAZIUNE.
 - CAUCIUC NEGRU ANTIABRAZIV CU INSERTII DIN PINZA PENTRU A CRESTE REZISTENTA LA RUPERE.
- ✓ FIECARE CANAT DE USA ESTE PREVAZUT CU UN DISPOZITIV DE ÎNCHIDERE ÎN BRATELE OPUSE, CU O FORȚA REGLABILA A ARCULUI DE TORSIUNE ÎNCORPORATA ÎN STRUCTURA DE REZISTENTA. BALAMALELE SE ROTESC, ÎNTR-UN RULMENT IN PARTEA DE JOS SI, ÎN PARTEA SUPERIOARĂ, ÎNTR-O BUCSA CU UNGERE AUTOMATA.

INFORMATII GENERALE

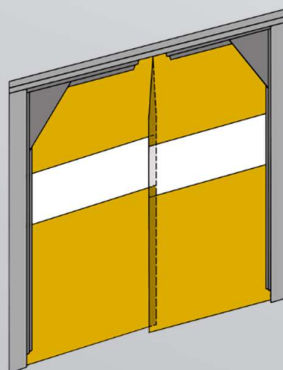
TOATE USILE FLEXIBILE POT FI ECHIPATE CU SISTEME DE "SEMI-CONTACT" SAU "AUTOMAT" PENTRU DESCHIDERE LA DISTANȚĂ ATÂT UNIDIREȚIONALĂ CAT ȘI BIDIREȚIONALĂ.



MANTA DIN PVC
TRANSPARENTA TOTAL

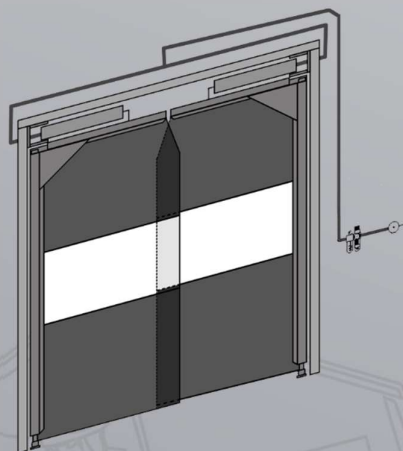


MANTA SUPERIOARA DIN PVC
TRANSPARENTA - PVC INFERIOR
COLORAT IN GALBEN/GRI DIN CAUCIUC
INTARIT CU FIR TEXTIL DUBLU 8MM



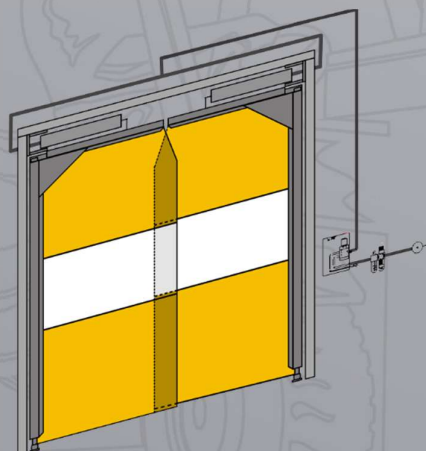
MANTA SUPERIOARA SI INFERIOARA
DIN PVC COLORAT IN GALBEN/GRI
DIN CAUCIUC INTARIT CU FIR
TEXTIL DUBLU 8MM - FASIE
CENTRALA DIN PVC TRANSPARENT

ACTIONARI SEMIAUTOMATIC



DISPOZITIV PNEUMATIC AUXILIAR CARE, APLICAT DIRECT PE UȘĂ, ÎN PARTEA SUPERIOARĂ, DESCHIDE AUTOMAT USA DUPĂ O UȘDARA APASARE INITIALA.

AUTOMATICO MONO



DISPOZITIV ELECTROPNEUMATICE CARE, PRIN INTERMEDIUL UNUI IMPULS DE COMANDA DE LA DISTANTA (PRIN BARIERA DE LUMINA, RADAR, RADIO SAU BUTOANE, ETC ..), SE DESCHIDE UȘA AUTOMAT ÎNTOTDEAUNA ÎNTR-O SINGURA DIRECTIE.







GIESSE S.R.L. - LOC. PAUTASSO, 3 - 12050 CASTELLINALDO (CN) - ITALY

PH. +39 (0) 173 658377 - FAX +39 (0) 173 639505

WWW.GIESSELOGISTICA.COM - INFO@GIESSELOGISTICA.COM

