

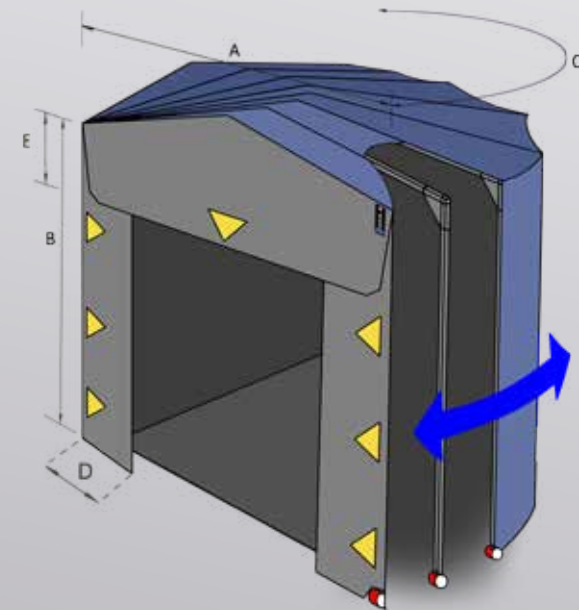
INFORMATII GENERALE

TUNELUL DE ANDOCARE PERMITE INCARCAREA SI DESCARCAREA PRIN ROTAZIE A VEHICULELOR DISPUSE PARALEL CU GLADIEREA. EL POATE FI MONTAT IN FUNCTIE DE CUM TREBUIE SA FIE POZITIONAT AUTOVEHICULUL (LA STANGA SAU LA DREAPTA USII).

DIMENSIUNI STANDARD (MM)
 A LATIMEA = 3400
 B ADANCIMEA LATERALA = 4500
 C ADANCIMEA EXTERNA = 4950
 D UNGHIIUL DE DESCHIDERE = 90°
 E ETANSARE LATERALA = 700
 F ETANSARE SUPERIOARA = 1000

COLORI DISPONIBILE CORTINA PERIMETRALA

GALBEN	GRU	NEGRU	CREMA
			
RAL 1003	RAL 7035	RAL 9005	RAL 1015



CARACTERISTICI

- ✓ STRUCTURA PORTANTA DIN OTEL ZINGAT
- ✓ BRATELE LATERALE ALE PANTOGRAFULUI CONFERA FLEXIBILITATE STRUCTURII
- ✓ INVELIS EXTERN DIN PVC CL.II AUTOSTINGERE
- ✓ ETANSAREA LATERALA SI SUPERIOARA DIN PVC CU MARE REZISTENTA LA ABRAZIUNE
- ✓ SEMNALIZARE GALBENA PENTRU O MANEVRARE USDARA A VEHICULELOR
- ✓ ROTI DIN TEFLON LA PARTEA INFERIOARA

