



INFORMATII GENERALE





OBTURATORUL TERMIC PERMITE CONECTAREA VEHICULELOR CU DEPOZITUL IN TIMPUL INCARCARI SI DESCARCARI.

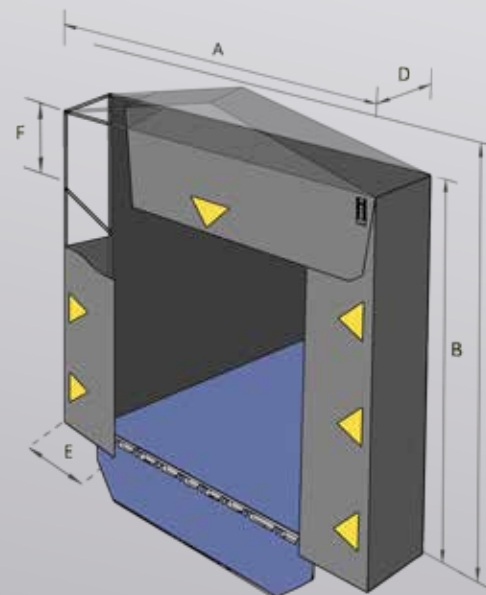
PANOURILE FRONTALE ACOPERA PERFECT SILUETA VEHICULULUI EVITAND DISPERSIA DE CALDURA SAU O SCHIMBARE A TEMPERATURII DIN INTERIORUL DEPOZITULUI.

SUNT DISPONIBILE CU ACOPERISUL PLAN SAU IN DOUA APE PENTRU A SE ADAPTA MAI BINE LA CLADIREA UNDE SE INSTALEAZA.

DIMENSIUNI STANDARD (MM)
 A LATIMEA EXTERNA = 3420
 B INALTIMEA LATERALA = 3500
 C INALTIMEA EXTERNA = 3760
 D ADANCIME = 700
 E ETANSARE LATERALA = 700
 F ETANSARE SUPERIOARA = 1000

COLORI DISPONIBILE
CORTINA PERIMETRALA

GALBEN	GRU	NEGRU	CREM
			
RAL 1003	RAL 7035	RAL 9005	RAL 1015



CARACTERISTICI

- ✓ STRUCTURA PORTANTA DIN OTEL ZINGAT
- ✓ BRATELE LATERALAE ALE PANTOGRAFULUI CONFERA FLEXIBILITATE STRUCTURII
- ✓ INVELIS EXTERN DIN PVC CL.II AUTOSTINGERE
- ✓ ETANSAREA LATERALA SI SUPERIOARA DIN PVC CU MARE REZISTENTA LA ABRAZIUNE
- ✓ SEMNALIZARE GALBENA PENTRU O MANEVRARE USOARA A VEHICULELOR

INFORMATII GENERALE

OBTURATORUL TERMIC PE SOL PERMITE CONECTAREA VEHICULELOR CU DEPOZITUL IN TIMPUL INCARCARI SI DESCARCARI.

PANDURILE FRONTALE ACOPERA PERFECT SILUETA VEHICULULUI EVITAND DISPERSIA DE CALDURA SAU O SCHIMBARE A TEMPERATURII DIN INTERIORUL DEPOZITULUI.

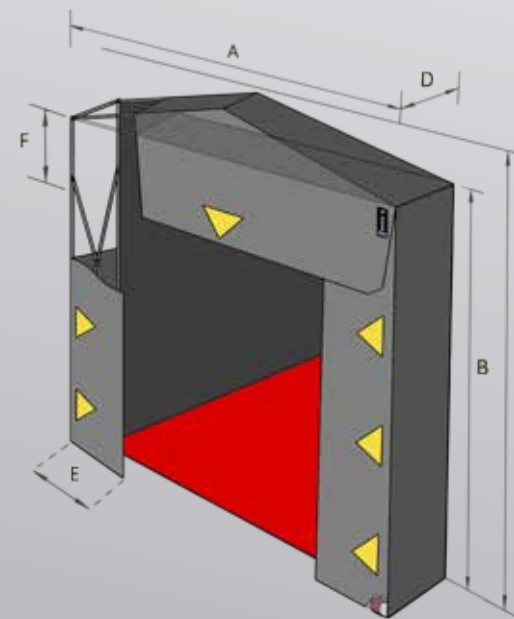
LA CERERE ESTE POSIBILA O PERDEA PARFUMATA IN MATERIE DE PROTECTIE A GAZELOR DE ESAPAMENT.

SUNT DISPONIBILE CU ACOPERISUL PLAN SAU IN DOUA APE PENTRU A SE ADAPTA MAI BINE LA CLADIREA UNDE SE INSTALEAZA.

DIMENSIUNI STANDARD (MM)
 A LATIMEA EXTERNA = 3420
 B INALTIMEA LATERALA = 3500
 C INALTIMEA EXTERNA = 3760
 D ADANCIME = 700
 E ETANSARE LATERALA = 700
 F ETANSARE SUPERIDARA = 1000

COLORI DISPONIBILE CORTINA PERIMETRALA

GALBEN	GRU	NEGRU	CREM
			
RAL 1003	RAL 7035	RAL 9005	RAL 1015



CARACTERISTICI

- ✓ STRUCTURA PORTANTA DIN OTEL ZINGAT
- ✓ BRATELE LATERALAE ALE PANTOGRAFULUI CONFERA FLEXIBILITATE STRUCTURII
- ✓ INVELIS EXTERN DIN PVC CL.II AUTOSTINGERE
- ✓ ETANSAREA LATERALA SI SUPERIDARA DIN PVC CU MARE REZISTENTA LA ABRAZIUNE SEMNALIZARE
- ✓ GALBENA PENTRU O MANEVRARE USOARA A VEHICULELOR
- ✓ ROTI DIN TEFLON LA PARTEA INFERIOARA